

WWW.QJGD.COM

PROSPECT

制造商：秦皇岛开发区前景光电技术有限公司

地址：秦皇岛开发区华山中路泾河道 3 号

邮编：066006

DTIC 管理系统

硬件说明书

版本号：V 2.9



现场有任何疑问，请及时与我公司技术人员进行联系。

技术服务电话：(0335) 8539856/8539888

秦皇岛开发区前景光电技术有限公司

Qinhuangdao Development Zone Prospect Photoelectric Tech. Co.,Ltd

一、产品简介

前景 DTIC 控制系统是与电梯轿厢内操纵盘或电梯外部呼梯盒相连的楼层控制设备。硬件系统由以下几部分组成：前景 DTIC 主控器（以下简称主控器）、读卡平面、前景 DTIC 选层器（以下简称选层器）、操作专用卡。

二、产品型号

1、主控器 I（经济型）

主要功能：

控制对电梯的使用权限，只有持卡人可乘坐电梯；

2、主控器 II（通用型）

主要功能：

可对 IC 卡设置使用次数、使用时间、使用日期、楼层限制功能；

3、主控器 III（全能型）

主要功能：

可对 IC 卡设置使用次数、使用时间、使用日期、楼层限制功能、远程通信；

4、选层器

主要功能：

可单独控制每个楼层，刷卡后可直接到达指定楼层；

注意：每个主控器最多可配 8 个（PI400/PI400-1）选层器，每个选层器可控制 8 个楼层。

每个主控器最多可配 4 个（PI401）选层器，每个选层器可控制 16 个楼层。

选配功能表：

功能名称	适应型号	功能描述
密码键盘	主控器 I 主控器 II 主控器 III	用户可对 IC 卡设定密码，不使用 IC 卡时也可直接输入密码使用电梯。
485 无源转换器	主控器 III	远程读取用户使用记录（需 DTIC 管理系统配合）
智能呼梯模块	主控器 III	住户用手机拨打指定电话即可呼梯，即能使客人乘电梯到达指定住户家所在楼层。
IC 卡中继器	主控器 III	可与其它通讯设备经 485 通讯协议连接实现电梯联动

注意：密码键盘功能和智能呼梯功能不能同时用在同一张用户卡上，如果用户卡选择使用密码功能，就不能使用智能呼梯功能。

三、技术指标

	工作电源	工作温度	工作湿度	功耗/个	通讯方式	触点容量
主控器	DC24V± 10%	-10℃ ~ 60 ℃	≤95%	< 3W	RS485	220V(AC)0.3A 24V(DC)0.3A
选层器				2W		--
IC 卡	智能 IC 卡与控制器读卡平面之间的有效读写距离为 0 ~ 3cm					

四、外形尺寸与安装

1、主控器：

主控器外形尺寸（单位：mm）如图 1。

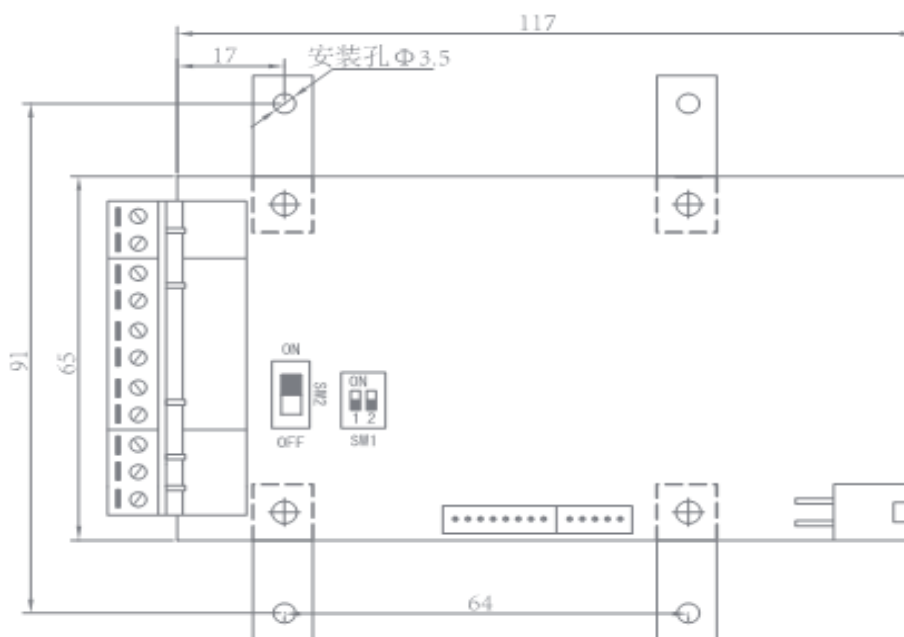
主控器可利用安装片安装在轿箱键盘操纵箱内或电梯呼梯盒内。

2、选层器：

选层器外形尺寸如图 2、图 3（单位：mm），安装方式采用安装片安装，选层器是配合主控器控制多个楼层时使用，选层器与主控器使用专用电缆连接。

PI400/PI400-1 型选层器可控制 8 个楼层，每个主控器可选配 8 个选层器，其功能为可单独控制每个楼层，刷卡后可直接到达指定楼层。

PI401 型选层器可控制 16 个楼层，每个主控器可选配 4 个选层器，其功能为可单独控制每个楼层。



（图 1 主控器外形尺寸图） 厚度：29.6mm

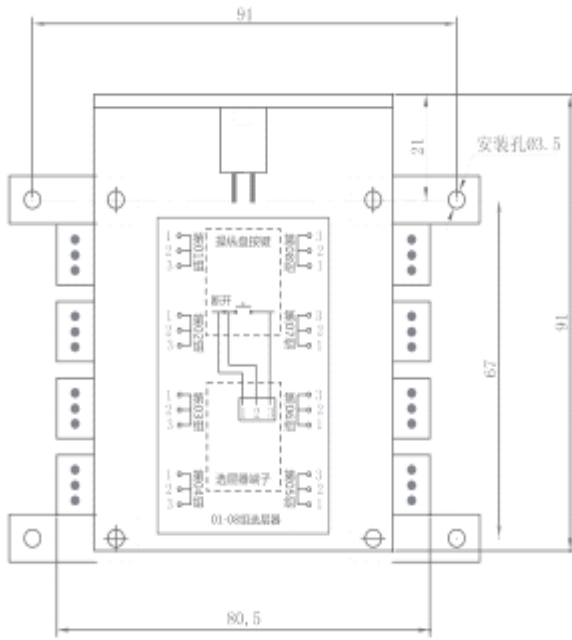


图 2 选层器 PI400/PI400-1 外形尺寸图

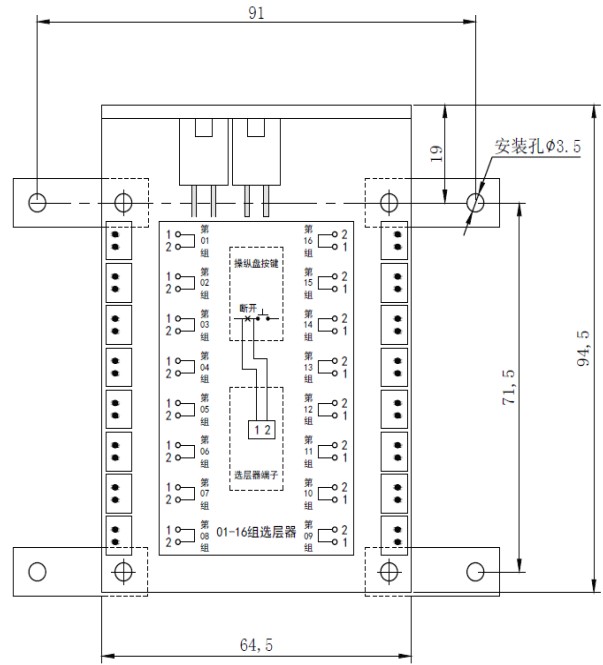


图 3 选层器 PI401 外形尺寸图

4、读卡平面的外形尺寸及安装：

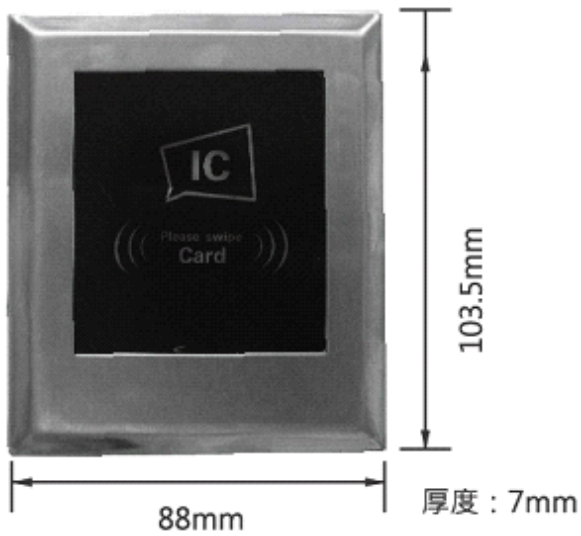


图 4 PI100/PI110 读卡平面外形尺寸图

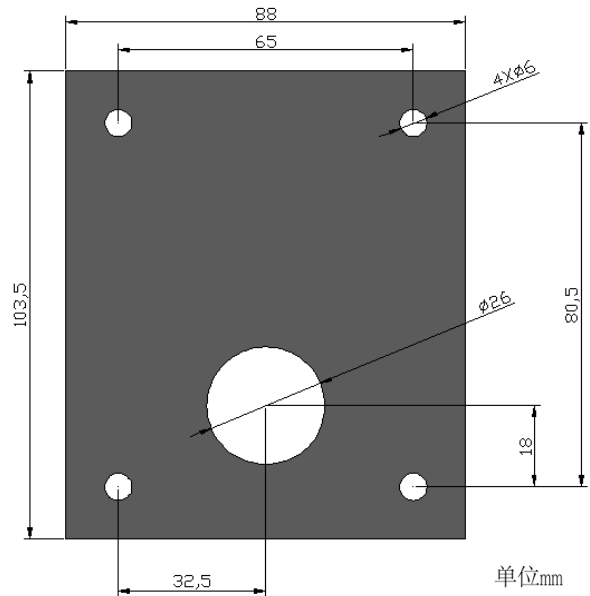


图 5 PI100/PI110 读卡平面安装开孔图

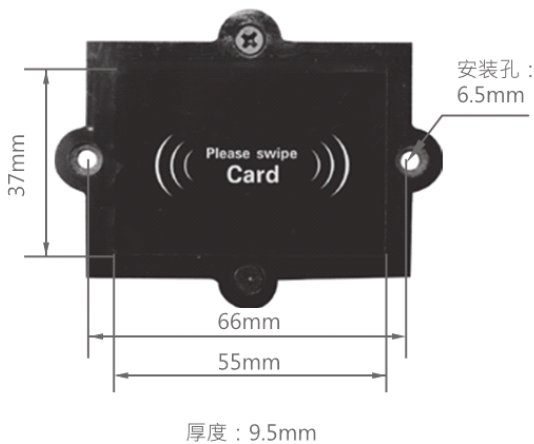


图 6 PI120 读卡平面外形尺寸图

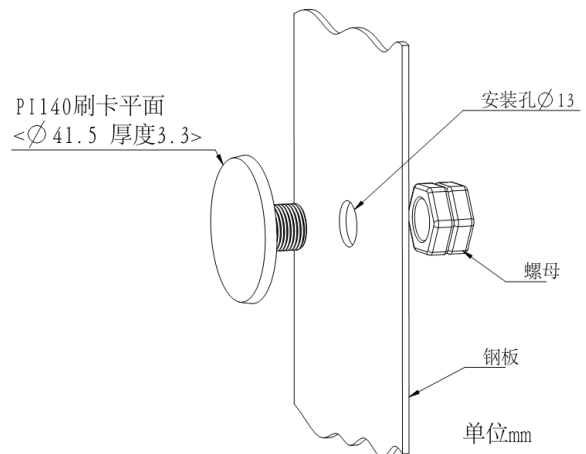


图 7 PI140 读卡平面外观尺寸及安装尺寸示意图

五、接线方法

主控器接线方法：

主控器绿色 11 位端子，接线如图：

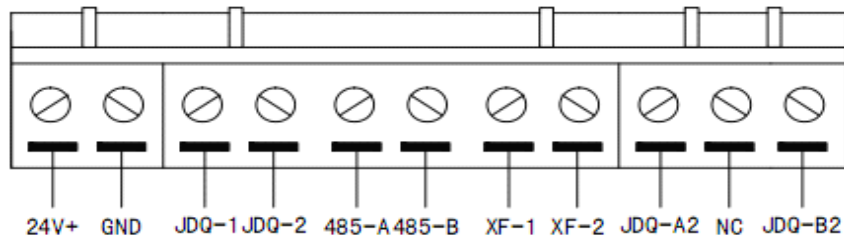


图 8 主控器端子接线图

端子 1：直流 24V 电源正

端子 2：电源地

端子 3、4：为继电器无源触点。正常时断开，刷卡后导通。解除控制状态（或切除 IC 卡功能）时导通。

端子 5、6：为 485 通讯，5 为 485A、6 为 485B。通过 485 ~ 232 无源转换模块与上位机连接，实现远程通讯。

端子 7、8：接外部消防信号。

端子 10：空。

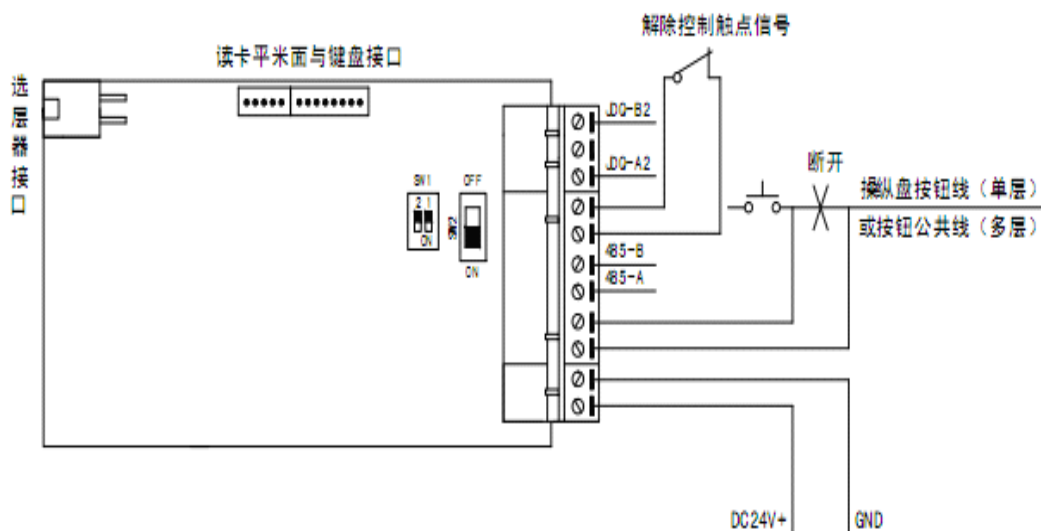
端子 9、11：默认状态下为继电器触点输出，功能与端子 3、4 相同；当需要智能呼梯模块或电梯对讲联动功能时为 485 通讯接线端子，9 为 JDQ-A2，11 为 JDQ-B2。

注：两位拨码开关“SW1”的“1”位用来限制更改控制器设置，将“1”位拨到“on”的位置后刷设置卡将不起作用。“2”位为预留位。开关“SW2”在“on”的位置为主控器控制状态，在“off”的位置为解除控制状态。如果想将外部控制信号接到 7、8 端子需先将“SW2”设置到“off”位置。

注：单独使用控制器时接线如下图：

将主控器端子 JDQ - 1、JDQ - 2 串入操纵盘按钮线实现控制此楼层；或串入按钮公共线实现控制全部楼层。

将解除控制继电器常闭点串入主控器 7，8 端子，正常时闭合，需要解除主控器控制时断开。



注：解除控制触点信号：当此信号无效（即解除控制信号触点闭合）时，主控器处于正常控制状态；当此信号有效（即解除控制信号触点断开）时，主控器退出控制状态，操纵盘或呼梯盒切换回电梯控制系统自主控制模式。

选层器与主控器使用专用电缆连接。

选层器与电梯操纵盘接线方法，如下图：

选层器与电梯操纵盘接线图

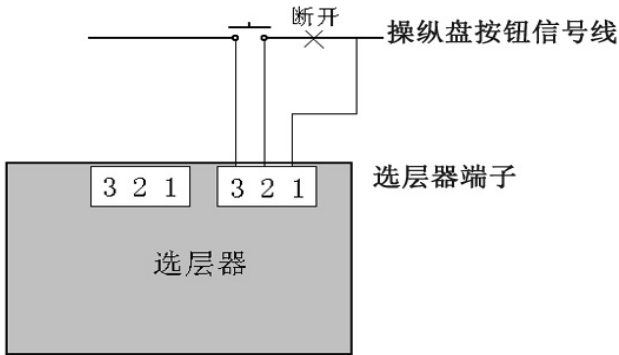


图 10 PI400/PI400-1 选层器端子接线图

选层器与电梯操纵盘接线图

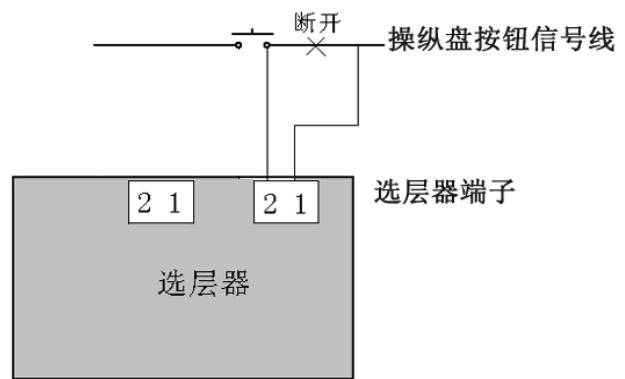


图 11 PI401 选层器端子接线图

选层器端子 1-2 脚之间是由常开继电器控制。当刷多层卡、收到解除控制信号或者控制系统故障时 1-2 脚闭合切断控制系统对电梯的控制，恢复电梯操纵盘功能。

选层器端子 1-3 脚之间是由常开继电器控制，刷单层卡后 1-3 脚闭合相当于按下呼梯按键，从而达到选层目的（PI401 选层器没有此功能）。

六、具体功能描述

1.限次功能：每使用一次会自动减次，当卡中次数小于 10 次时，主控器发出 3 声报警。卡中次数减少到 0 时将无法使用。使用管理软件可以反复填充次数。

2.限时功能：在规定的时间内使用，在其规定的时间外此卡不能正常使用。

3.限日期功能：在规定的日期之内使用，当超过规定日期时此卡将不能正常使用。

限次、限时、限日期使用管理软件可以更改。

4.密码功能：有两种密码。第一、控制系统使用密码即管理者的密码，在设置卡上设置 0-2 组密码（任意设置最多 2 组，每组最多 8 位的密码）各组密码之间是相互独立的，它可以不使用卡而通过输入密码直接执行普通用户卡的功能，它的密码储存在主控器上只在相对应的主控器上使用。第二、用户密码，用户可以通过只输入此密码来完成此类用户卡的所有功能。此密码主要是用来接待访客或未随身携带 IC 卡的时候使用。此密码的设置是通过一个有密码的用户卡来完成（设置方法在下面的常用卡的功能和使用范围中介绍）。

5.设置楼层接线功能：将不在一个选层器上的楼层设置在同一个选层器上且它执行原来楼层的功能。它主要是为了楼层间隔较大而需限制的楼层较少时为减少选层器的数量而使用（一般的时候为默认状态）。例如：需要限制 1、3、25、36 层使用但它们不在一个选层器上可以设置 25、36 层分别转到 4、5 层的端子上且执行 25、36 层的功能。

6.限制更改主控器设置功能：对相应开关位进行设置后再刷设置卡将失效。防止随意更改控制器设置。

7.楼层限制功能：楼层在进入限制的时候 IC 卡控制系统控制电梯，如果想使用电梯需要使用卡或密码或使用智能呼梯，当解除限制的时候用户可以通过电梯操纵盘自由使用电梯。

注：楼层限制功能(立即)：可在特殊情况下立即进入或解除楼层限制；楼层限制功能(立即)：可设置电梯任意时间段内解除或使用 IC 卡控制系统

8.解除控制功能：遇到以下情况则 IC 卡控制系统自动失效，切换回电梯操纵盘控制。

接到解除控制信号。(立即)

主控制器电源故障。(立即)

七、常用卡的功能及使用范围

1.设置卡：此卡用于设置控制系统的时间、密码，编号，8 组限时区，设置楼层接线等信息。它是由管理系统软件制作(制作方法详见管理系统软件说明)。制作完成后将设置卡贴近控制器读卡平面 3 到 5 秒后一声长响，设置完成。此卡不能作选层使用。重复刷卡不会重复对表，时间的设置以第一次刷卡为准。对表时要注意，等实际时间到达卡中预设时间后再刷卡。

2.楼层限制卡：此卡用于设置解除楼层限制的时间(时间以控制器的时间为准)和进入限制的时间，或可以在特殊的情况下刷卡立即进入或解除限制，这时要有两张卡来完成，即解除楼层限制卡和进入楼层限制卡，由管理系统软件制作。此卡的使用可以对电梯使用状态进行管理，这样可以带来管理上的方便。

3.普通用户卡：此卡具有限时、限次、限日期的功能并可以根据用户的需要设置单个楼层或多个楼层，存储 1-10 个控制系统(最多是 10 个控制系统)的信息。此卡可以在所设置的任意一个控制器上使用。由管理系统软件制作。

4.有密码的用户卡：此卡具有限时、限次、限日期、单层、多层等功能且有密码功能，由于它的密码在主控制器中储存所以在只使用密码时，只在与密码相对应的主控制器上使用。此卡和密码可以脱离使用，当只使用密码的时候卡中的次数也相应的减少一次。由管理系统软件制作(此卡在一个控制器上最多有 999 个)。

此卡还具有给电梯联动系统编号的作用：首先，通过在主控制器上刷有密码的用户卡把用户的卡号及相关信息储存到主控制器中，有客人来访时，用户按下家中分机按钮，电梯联动主机检测到用户按键请求，并把相应编号传送给主机，主机把有按键请求的用户信息传送给电梯 IC 卡的主控制器，开放相应楼层。

密码是由用户自己来设置的，其方法如下：先在读卡平面刷要设置密码的用户卡，然后在键盘上输入“000”并输入自己要设置的密码“****”(密码最多是 16 位)，密码设置完按“#”确认键听到蜂鸣器一声鸣响后刷卡，当再一次听到蜂鸣器一声鸣响时密码即设置成功，以后在没有持卡时可以输入卡的卡号+密码就可以使用相应功能。(输入卡号时必须为三位，如卡号是“1”则输入 001，最大卡号到 999)例如你的卡的卡号是 1，密码是 123，你就可以直接输入“001123#”即可实现相应的功能。

如果用户卡在使用中出现错误会提示两短声。例如次数用尽、超时、超日期、密码输入错误等，此时输出继电器不会发出信号。

限次、限时、限日期均为可选功能。如果您购买的控制系统没有这些功能则不会产生限制。

5.销号卡：此卡用于将要注销的用户卡号输入主控器销号存储器中。由管理系统软件制作。使用时将销号卡贴近读卡平面 1 到 3 秒后蜂鸣器一声长响，销号操作完成。使用时需将小区内所有控制系统都设置一遍。每个小区单位只能使用一张销号卡，多张混用会造成混乱。

八、注意事项

选层器与控制器要用同一个 24V 电源供电。正负电源不能接错。否则会对控制器造成损坏。

不可带电接线。接线时应把主控器和选层器电源插座拔下，接线后检查无误才可通电。

九、常见故障排除：

1、主控器无法正常工作，上电主控器发出两声响。

解决办法：请检查主控器与读卡平面是否正确连接或连接是否紧实；主控器与读卡平面的连接线缆是否有破损。

2、刷用户卡在读卡平面上，主控器继电器不动作或保持常闭状态。

解决办法：

a、若刷用户卡无声音，请检查主控器是否接通电源；所用用户卡是否为我公司标配 IC 卡。

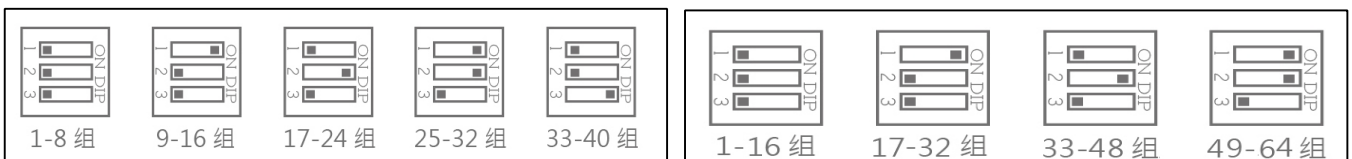
b、若刷用户卡一声响，请检查主控器主板上开关“SW2”是否在“on”的位置；若用户卡为客户自行发行的，请检查用户卡各项设置是否正确（注：主控器等待时间）。

c、若刷用户卡两声响，可能原因有：1）用户卡非本主控器配套用户卡，请重新发行本主控器配套用户卡；2）用户卡为限时、限次卡，此时用户卡次数用尽，或时间到期，请重新为用户卡充值次数或时间。

3、刷用户卡在读卡平面上，主控器继电器动作正常，选层器不动作。

解决办法：

a、请检查选层器面膜与面膜下部红色拨码设置是否对应且是否符合现场要求；



PI400/PI400-1 拨码示意图

PI401 拨码示意图

b、请检查主控器与选层器连线是否正确或连接线缆有无破损；

c、请检查电梯按钮信号线是否正确接入选层器；

d、若用户卡为客户自行发行的，请检查用户卡各项设置是否正确（注：选层器等待时间）。